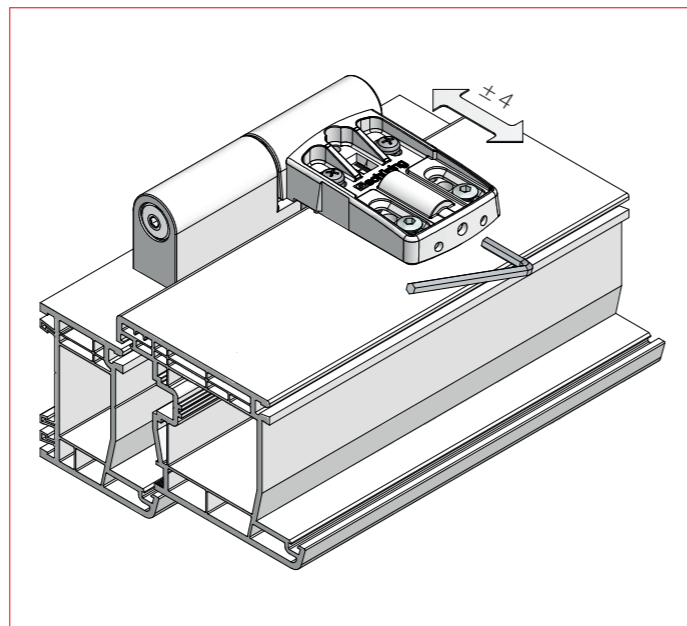
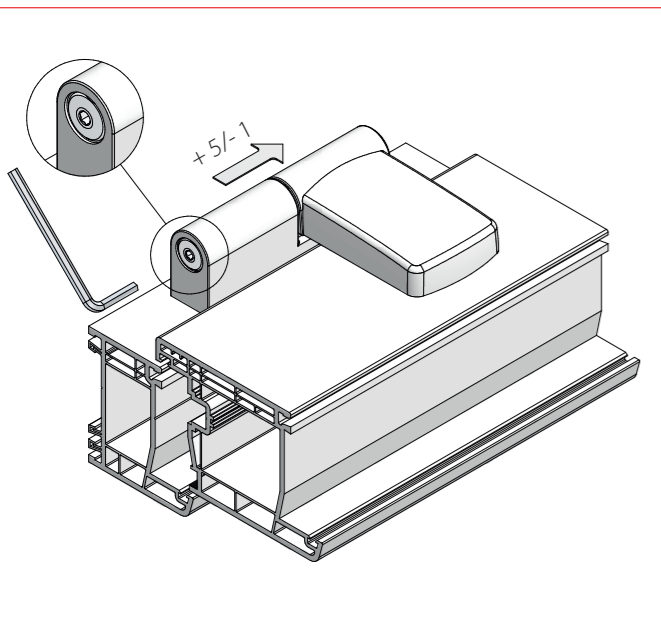
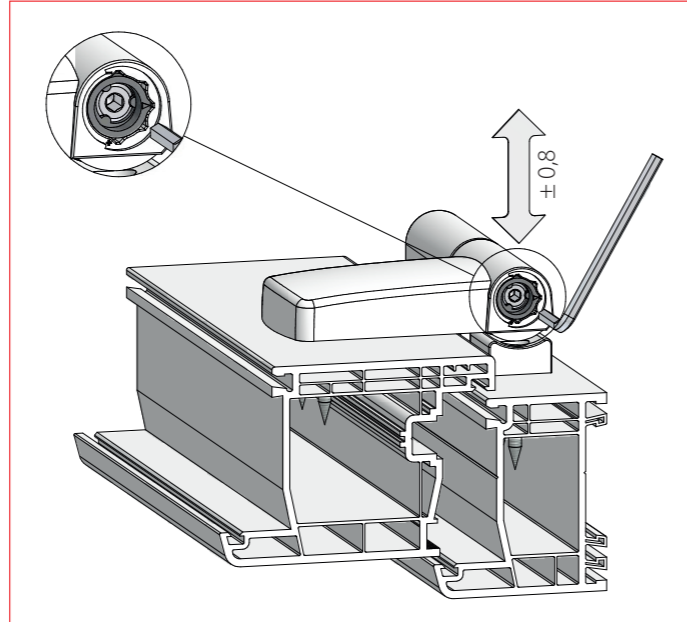
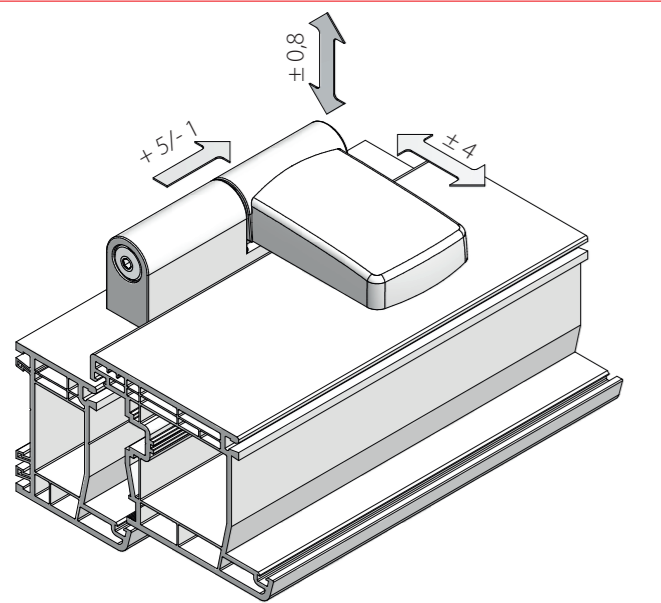


Montageanleitung m-tec Is Haustürband mit Winkel

4

Das ORIGINAL
made by Schüring

... besser als
jede Kopie



Technische Änderungen vorbehalten. Keine Gewährleistung für Druckfehler oder Irrtümer.

m-tec Is Montageanleitung mit Winkel 09.2013 DE

Montageanleitung



mtec

Schüring m-tec Is Haustürband mit Winkel

Schneller Anschlag - leichte Justierung!

- Passend für jedes Profilsystem und jede Profilkombination.
- Kontrollierbare Höhenverstellung (Nonius)
- Rastende Anpressdruckregulierung
- Traglast 120 kg Flügelgewicht nach DIN EN 1935
- Aufdeckhöhen: 16 - 25 mm
- Ein einziger Bohrdurchmesser
- Höhenverstellung + 5 / - 1 mm
- Seitenregulierung ± 4 mm
- Anpressdruck ± 0,8 mm
- Einbruchhemmung bei Außenanwendung durch rückseitige Verschraubung im Flügelüberschlag.

Schüring Fenster- und Türtechnologie GmbH
Langbaughstraße 3
D-53842 Troisdorf-Spich

Telefon (02241) 994-0
Telefax (02241) 994-283
schuering@schuering.de
www.schuering.de

schüring
Fenster- und Türtechnologie GmbH

Montageanleitung m-tec Is Haustürband mit Winkel

2

3

Montageanleitung m-tec Is Haustürband mit Winkel

