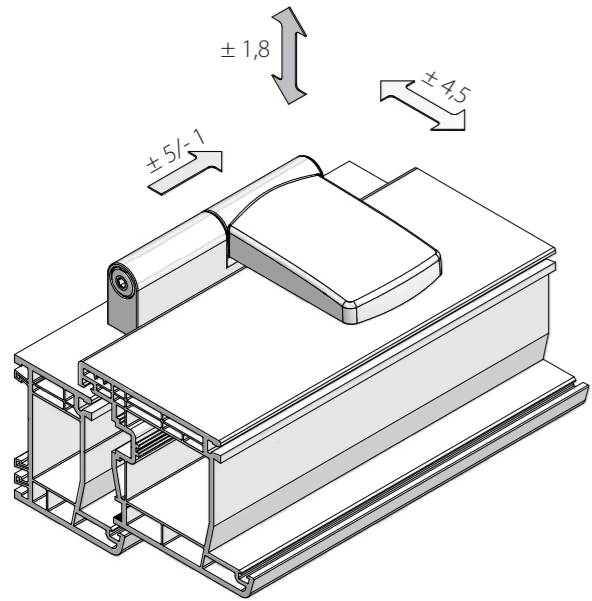
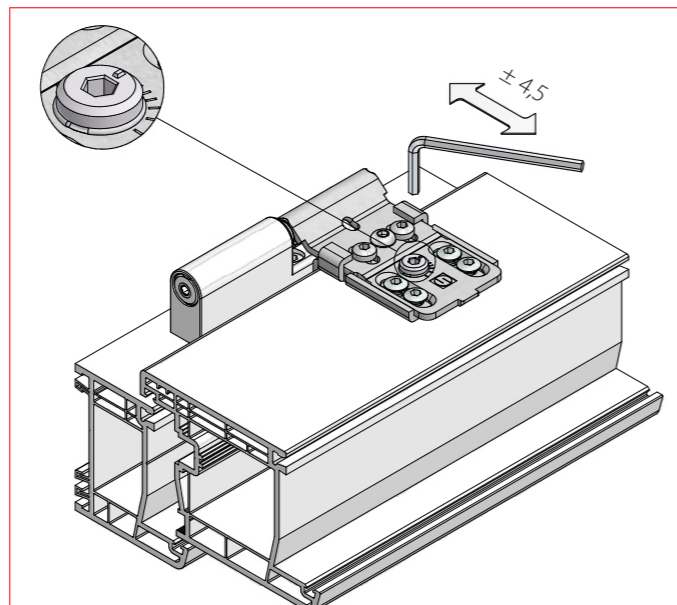
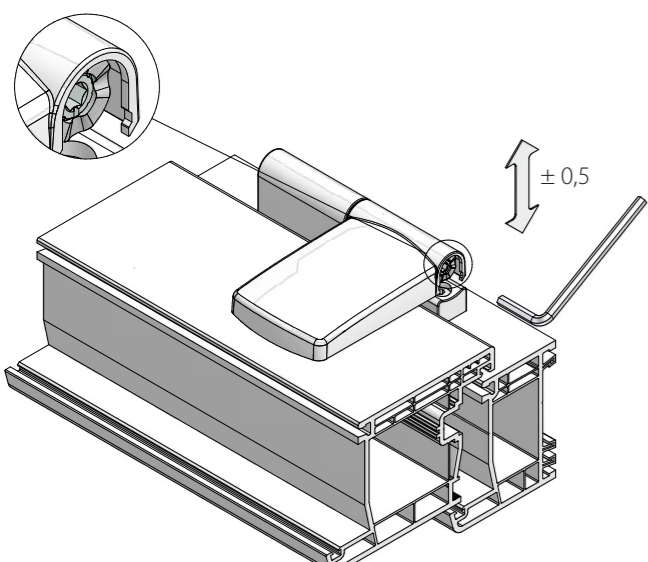
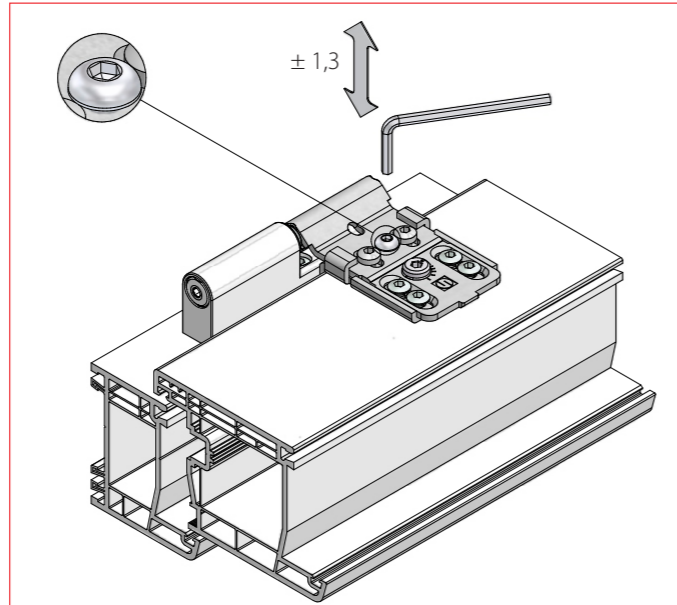
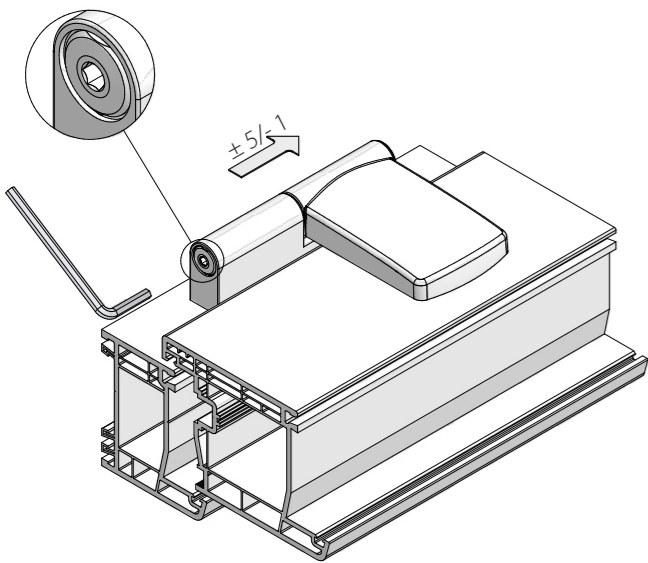


Montageanleitung m-tec IIIs Haustürband mit Winkel

4



Das ORIGINAL
made by Schüring
... besser als jede Kopie



Technische Änderungen vorbehalten. Keine Gewährleistung für Druckfehler oder Irrtümer.

m-tec IIIs Montageanleitung mit Winkel 05.2009 DE

Montageanleitung



Schüring m-tec IIIs Haustürband mit Winkel

Schneller Anschlag - leichte Justierung!

- Die Lagerbuchse besteht aus einem Kunststoff für Maschinengleitlager mit extrem hoher Kriechdruckfestigkeit.
- Die patentierte Kugelführung des Achsstiftes ist in der Lagerbuchse integriert.
- Traglast 120 kg Flügelgewicht nach DIN EN 1935
- Aufdeckhöhen: 16 - 25 mm
- Ein einziger Bohrdurchmesser.
- Extreme Verstellbereiche:
 - seitlich $\pm 4,5$ mm
 - Anpressdruck $\pm 1,8$ mm
 - Höhenverstellung: $+ 5 / - 1$ mm

Schüring Fenster- und Türtechnologie GmbH
Langbaughstraße 3
D-53842 Troisdorf-Spich

Telefon (02241) 994-0
Telefax (02241) 994-283
schuering@schuering.de
www.schuering.de

schüring
Fenster- und Türtechnologie GmbH

Montageanleitung m-tec IIIs Haustürband mit Winkel

2

3

Montageanleitung m-tec IIIs Haustürband mit Winkel

